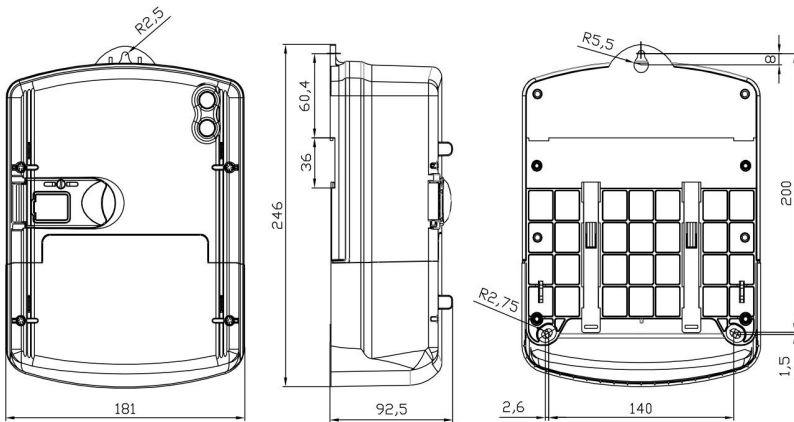


# НІК 2303L

## Счетчик трехфазный электронный

### Габаритные и установочные размеры, мм



### Основные характеристики

- измерение активной и реактивной энергии в прямом и обратном направлении, по одному или нескольким тарифам в трехфазных трехпроводных и четырехпроводных цепях переменного тока, с трансформаторным и непосредственным подключением по напряжению и току;
- регистрация и индикация активной, реактивной и полной мощности, коэффициента мощности, среднеквадратического значения напряжения и силы тока в трехфазных трехпроводных и четырехпроводных цепях переменного тока;
- класс точности для измерения активной энергии – 1,0 (ГОСТ 30207 и ДСТУ ІЕС 62053-21);
- класс точности для измерения реактивной энергии – 2,0 (ДСТУ ІЕС 62053-23);
- наличие оптического порта для программирования и считывания данных;
- для многотарифного исполнения: до 4-х тарифов и 12-ти временных зон с автоматическим переходом на зимнее и летнее время;
- степень защиты – IP54 (ГОСТ 14254);
- количество разрядов ЖКИ – 6+2;
- межповерочный интервал – 16 лет;
- средний срок эксплуатации (до первого капитального ремонта) – 24 года.

### Технические характеристики

Номинальное напряжение	3х220/380 В, 3х230/400 В, 3х240/416 В или 3х100 (в зависимости от исполнения)
Допустимое отклонение напряжения	от -20 % до +15 %
Номинальная сила тока	5 А
Максимальная сила тока	10 А, 60 А, 80 А, 100 А или 120 А (в зависимости от исполнения)
Номинальная частота	50 Гц
Постоянная счетчиков, при измерении активной энергии	8000 имп/(кВт·ч)
Постоянная счетчиков, при измерении реактивной энергии	8000 имп/(квар·ч)
Чувствительность при измерении активной энергии: для счетчиков прямого включения для счетчиков комбинированного и трансформаторного включения	12,5 мА 10 мА
Чувствительность при измерении реактивной энергии: для счетчиков прямого включения для счетчиков комбинированного и трансформаторного включения	15,6 мА 9,3 мА
Потребляемая мощность: в цепях напряжения, полная, не более в цепях напряжения, активная, не более в цепях тока, полная, не более	10 В·А 2 В·А 0,05 В·А
Скорость передачи данных для интерфейса и оптопорта	9600 бод*
Рабочий диапазон температур	от -35 °С до +70 °С
Масса, не более	2,0 кг

\* для некоторых интерфейсов скорость может быть установлена выше (для детальной информации см. Руководство по эксплуатации)



**Енергооблік**  
інженерно-технічний центр

0432 57-19-19  
0432 57-51-57