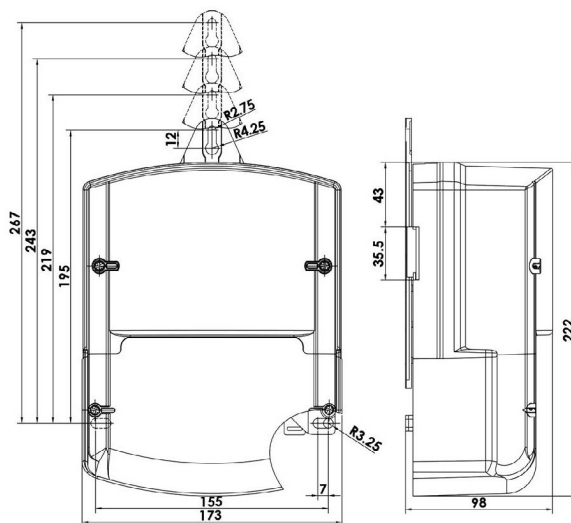


NIK 2301

СЧЕТЧИК ТРЕХФАЗНЫЙ ЭЛЕКТРОМЕХАНИЧЕСКИЙ

ГАБАРИТНЫЕ И УСТАНОВОЧНЫЕ РАЗМЕРЫ, мм



СВОЙСТВА

- Измерение активной энергии в трехфазных трехпроводных и четырехпроводных цепях переменного тока, с трансформаторным и/или непосредственным подключением по напряжению и току;
- Повышенная степень защиты от воздействия постоянных и переменных магнитных полей (СОУ-Н МПЕ 40.1.35.110:2005);
- Наличие импульсного выхода;
- Технологический запас по классу точности не менее 50%;
- Малое собственное энергопотребление;
- Прозрачный кожух;
- Возможность установки прозрачной клеммной крышки;
- Неразъемный корпус;
- Возможность индикации воздействия магнитного поля с величиной индукции более 100 мТл (в зависимости от исполнения);
- Защита от хищений электроэнергии: индикация неправильных подключений, обратного направления тока, заниженных и завышенных фазных напряжений.



Енергооблік
інженерно-технічний центр

ВСЬ СПЕКТР ЕЛЕКТРООБЛАДНАННЯ

www.energooblik.com.ua office@energooblik.com.ua тел.0670001955