

РЕЛЕ НАПРЯЖЕНИЯ

РН-104 (РН-106)

"Volt Control"



РУКОВОДСТВО ПО ЭКСПЛУАТАЦИИ ПАСПОРТ

Перед использованием устройства внимательно ознакомьтесь с Руководством по эксплуатации. Перед подключением устройства к электрической сети выдержите его в течение двух часов при условиях эксплуатации.

Для чистки устройства не используйте абразивные материалы или органические соединения (спирт, бензин, растворители и т.д.).

ЗАПРЕЩАЕТСЯ САМОСТОЯТЕЛЬНО ОТКРЫВАТЬ И РЕМОНТИРОВАТЬ УСТРОЙСТВО.



Компоненты устройства могут находиться под напряжением сети.

ЗАПРЕЩАЕТСЯ ОТКРЫВАТЬ И РЕМОНТИРОВАТЬ ЗАЩИЩАЕМОЕ ОБОРУДОВАНИЕ, ЕСЛИ ОНО ПОДКЛЮЧЕНО К ВЫХОДНЫМ КОНТАКТАМ УСТРОЙСТВА.

ЗАПРЕЩАЕТСЯ ЭКСПЛУАТАЦИЯ УСТРОЙСТВА С МЕХАНИЧЕСКИМИ ПОВРЕЖДЕНИЯМИ КОРПУСА.



ЗАПРЕЩАЕТСЯ ЭКСПЛУАТАЦИЯ УСТРОЙСТВА В УСЛОВИЯХ ВЫСОКОЙ ВЛАЖНОСТИ.
НЕ ДОПУСКАЕТСЯ ПОПАДАНИЕ ВОДЫ В УСТРОЙСТВО.

ВНИМАНИЕ! УСТРОЙСТВО ДОЛЖНО ЭКСПЛУАТИРОВАТЬСЯ В ЭЛЕКТРИЧЕСКОЙ СЕТИ, ЗАЩИЩЕННОЙ АВТОМАТИЧЕСКИМ ВЫКЛЮЧАТЕЛЕМ С ТОКОМ ОТКЛЮЧЕНИЯ НЕ БОЛЕЕ 40 А для РН-104, 63 А для РН-106. Устройство не предназначено для отключения нагрузки при коротких замыканиях.

При соблюдении правил эксплуатации устройство безопасно для использования.

1 НАЗНАЧЕНИЕ

Реле напряжения РН-104 (РН-106) "Volt Control" (в дальнейшем РН-104/106) предназначено для защиты бытовой техники (оборудования) (холодильников, кондиционеров, стиральных машин, теле-, видео- и аудиотехники и т.п.) мощностью до 9 кВт для РН-104 и 14 кВт для РН-106 от недопустимых колебаний напряжения в сети и последствий обрыва нейтрали.

РН-104/106:

- обеспечивает отключение защищаемого оборудования, если значение напряжения сети выходит за пределы, заданные пользователем (после восстановления параметров сети произойдет автоматическое повторное включение (в дальнейшем АПВ));
- снижает уровень высокочастотных помех;
- индицирует действующее значение входного напряжения, состояние аварии и состояние выходного реле.

РН-106 имеет защиту от внутреннего перегрева из-за длительного превышения номинального тока нагрузки или плохого контакта в клеммном соединении.

Органы управления и габаритные размеры РН-104 приведены на рисунке 1.

П р и м е ч а н и е - органы управления и габаритные размеры РН-106 аналогичны.

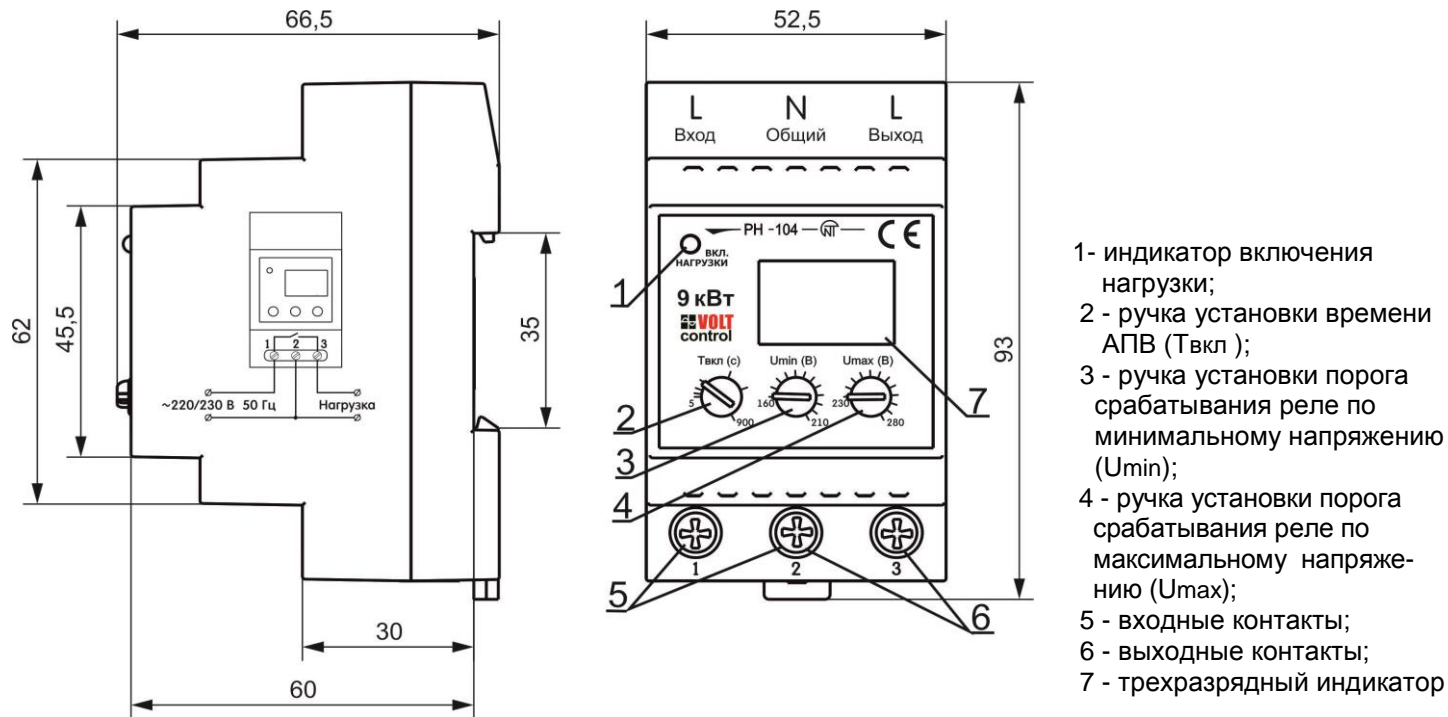


Рисунок 1 – Органы управления и габаритные размеры

2 ТЕХНИЧЕСКИЕ ХАРАКТЕРИСТИКИ

Технические характеристики приведены в таблице 1.

Таблица 1

Наименование	Значение	
	РН-104	РН-106
Максимальный коммутируемый ток при активной нагрузке, не менее, А	40	63
Защита от внутреннего перегрева	нет	есть
Номинальное напряжение, В	220/230	
Частота сети, Гц	47-65	
Диапазон регулирования:		
- срабатывания по Umin, В	160 – 210	
- срабатывания по Umax, В	230 – 280	
- время АПВ, с	420	
Конструкция (монтаж)	DIN-рейка 35мм	
Степень защиты лицевой панели	IP40	
Степень защиты клемм	IP10	
Класс защиты от поражения электрическим током	II	
Климатическое исполнение	УХЛ3.1	
Диапазон рабочих температур, °С	от -35 до +45	
Температура хранения, °С	от -45 до +60	

Допустимая степень загрязнения	II
Категория перенапряжения	II
Номинальное напряжение изоляции, В	450
Номинальное импульсное выдерживаемое напряжение, кВ	2,5
Клеммы устройства рассчитаны на провод с сечением, мм ²	0,5-16,0
Гармонический состав (несинусоидальность) напряжения питания	ГОСТ 32144-13
Фиксированное время срабатывания по U _{max} , с	1
Фиксированная задержка отключения по U _{min} , с	7
Фиксированное время срабатывания при импульсном повышении напряжения более 420 В при длительности импульса более 1,5 мс, не более, с	
Фиксированное время срабатывания при снижении напряжения более 60 В от	
Фиксированное время срабатывания при повышении напряжения более 30 В от уставки по U _{max} или при повышении напряжения выше 285 В, с	0,12
Точность определения порога срабатывания по напряжению, В	до 3
Гистерезис возврата по напряжению, не менее, В	4
Ток потребления от сети при неподключенной нагрузке, мА	до 10
Коммутационный ресурс выходных контактов: - электрический ресурс, не менее, раз - механический ресурс, не менее, раз	10 тыс 500 тыс
Габаритные размеры	См. рис.1
Масса, не более, кг	0,175

Вредные вещества в количестве, превышающем предельно допустимые концентрации, отсутствуют.

3 ПОДГОТОВКА К РАБОТЕ

3.1 При отключенном автоматическом выключателе (в дальнейшем АВ) подключить РН-104/106 в соответствии с рисунком 2.

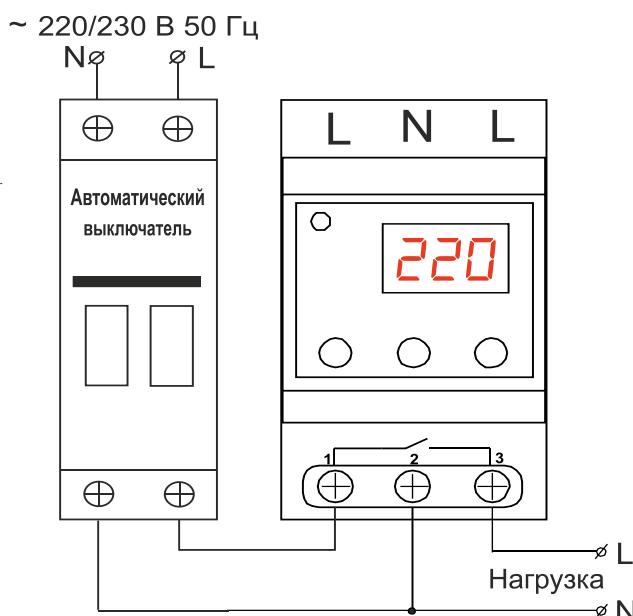


Рисунок 2 – Схема подключения РН-104/106

Включить АВ. На трехразрядном индикаторе кратковременно появится надпись "StA". Если входное напряжение находится в заданных пользователем пределах РН-104/106 перейдет в состояние выдержки времени АПВ, если нет – то в состояние аварии по напряжению (см. п.4).

3.2 Установить с помощью ручек, расположенных на лицевой панели, значения максимального (U_{max}) и минимального (U_{min}) напряжений, при которых должно срабатывать РН-104/106, а также время АПВ (Т_{вкл}). При вращении ручек на трехразрядный индикатор выводится значение соответствующего параметра одновременно с миганием точек.

Рекомендуется устанавливать для кондиционеров, холодильников и других компрессорных приборов время АПВ не менее 3-4 минут, для другого оборудования - согласно их инструкциям по эксплуатации.

ВНИМАНИЕ! ВСЕ ПОДКЛЮЧЕНИЯ ДОЛЖНЫ ВЫПОЛНЯТЬСЯ ПРИ ОБЕСТОЧЕННОМ УСТРОЙСТВЕ.

ЧТОБЫ НЕ СЛОМАТЬ ИЛИ ПРОВЕРНУТЬ РУЧКУ, ПОЖАЛУЙСТА, НЕ ПРИЛАГАЙТЕ ЧРЕЗМЕРНЫХ УСИЛИЙ ПРИ ВЫПОЛНЕНИИ УСТАНОВОЧНЫХ ОПЕРАЦИЙ.

3.3 Отключить АВ и подключить защищаемое оборудование к контактам 2,3 (рис. 2) РН-104/106.

Для подключения защищаемого оборудования необходимо использовать многожильный провод соответствующего сечения и кабельные наконечники.

ВНИМАНИЕ! СЕЧЕНИЕ ИСПОЛЬЗУЕМОГО ПРОВОДА ЗАВИСИТ ОТ ТОКА (МОЩНОСТИ) НАГРУЗКИ И ДОЛЖНО БЫТЬ: ДЛЯ ТОКА 40 А (9 кВт) – НЕ МЕНЕЕ 6 мм²; ДЛЯ ТОКА 63 А (14 кВт) – НЕ МЕНЕЕ 10 мм².

3.4 Включить АВ. РН-104/106 готово к работе.

4 РАБОТА РН-104/106

4.1 РН-104/106 может находиться в следующих состояниях: нормальной работы; аварии по напряжению; выдержки времени АПВ.

4.2 РН-104/106 находится в состоянии нормальной работы, если напряжение сети находится в заданных пользователем пределах и истекло время АПВ. В этом состоянии защищаемое оборудование подключено к сети, горит индикатор включения нагрузки, а на трехразрядном индикаторе отображается значение контролируемого напряжения.

4.3 Если напряжение сети выходит за пределы, заданные пользователем, на время большее, чем указано в технических характеристиках (см. табл. 2), то РН-104/106 переходит в состояние аварии по напряжению. С момента возникновения аварии начинается отсчет времени АПВ. В этом состоянии защищаемое оборудование отключается от сети, индикатор включения нагрузки не горит, а на трехразрядный индикатор выводится значение контролируемого напряжения в мигающем режиме.

4.4 После восстановления параметров напряжения, если не истекло время АПВ, РН-104/106 переходит в состояние выдержки времени АПВ. В этом состоянии на трехразрядный индикатор выводится время в секундах, оставшееся до перехода РН-104/106 в нормальное состояние, и горит точка в младшем разряде индикатора. После завершения времени АПВ РН-104/106 переходит в состояние нормальной работы.

4.5 Для РН-106 в случае, если температура внутри корпуса превысит 80 °С, произойдет аварийное отключение нагрузки. При аварийном отключении на трехразрядном индикаторе выводится надпись "Ato" и реле отключает нагрузку. Для разблокировки РН-106 необходимо отключить реле напряжения.

5 ТРАНСПОРТИРОВАНИЕ И ХРАНЕНИЕ

РН-104/106 в упаковке производителя должно храниться в закрытом помещении с температурой от минус 45 до +60 °С и относительной влажностью не более 80 % при отсутствии в воздухе паров, вредно действующих на упаковку и материалы устройства. При транспортировании РН-104/106 потребитель должен обеспечить защиту устройства от механических повреждений.

6 СРОК СЛУЖБЫ, ХРАНЕНИЯ И ГАРАНТИИ ИЗГОТОВИТЕЛЯ

6.1 Срок службы изделия 10 лет. По истечении срока службы обратиться к производителю.

6.2 Срок хранения 3 года.

6.3 Гарантийный срок эксплуатации изделия составляет 36 месяцев со дня продажи.

В течение гарантийного срока эксплуатации производитель бесплатно ремонтирует изделие при соблюдении потребителем требований Руководства по эксплуатации.

РН-104/106 не подлежит гарантийному обслуживанию в следующих случаях:

- окончание гарантийного срока; - наличие механических повреждений;
- наличие следов воздействия влаги или попадание посторонних предметов внутрь изделия;
- вскрытие и самостоятельный ремонт; - повреждение вызвано электрическим током либо напряжением, значения которых были выше максимально допустимых, указанных Руководстве по эксплуатации.

6.4 Гарантийное обслуживание производится по месту приобретения.

6.5 Гарантия производителя не распространяется на возмещения прямых или не прямых убытков, связанных с транспортировкой изделия до места приобретения или до производителя.

6.6 Послегарантийное обслуживание выполняется производителем.

Убедительная просьба: при возврате изделия или передаче на гарантийное или послегарантийное обслуживание, в поле сведений о рекламациях подробно указывать причину возврата.